

BACCALAURÉAT GÉNÉRAL

ÉPREUVE D'ENSEIGNEMENT DE SPÉCIALITÉ

SESSION 2025

MATHÉMATIQUES

Durée de l'épreuve : **4 heures**

Coefficient : 16

*L'usage de la calculatrice avec mode examen actif est autorisé.
L'usage de la calculatrice sans mémoire, « type collègue » est autorisé.*

Dès que ce sujet vous est remis, assurez-vous qu'il est complet.
Ce sujet comporte 6 pages numérotées de 1/6 à 6/6.

Le sujet est composé de 4 exercices indépendants.
Tous les exercices doivent être traités.

La qualité de la rédaction, la clarté et la précision des raisonnements
entreront pour une part importante dans l'appréciation des copies.
Les candidates et les candidats sont invités à faire figurer sur leurs copies
toute trace de recherche, même incomplète ou infructueuse.

Exercice 1 (5 points)

On considère la fonction f définie sur \mathbf{R} par $f(x) = xe^{-x} + 2x - 1$.

On admet que la fonction f est deux fois dérivable sur \mathbf{R} .

On appelle C_f sa courbe représentative dans un repère orthogonal du plan.

On note f' la fonction dérivée de la fonction f et f'' la fonction dérivée seconde de f , c'est-à-dire la fonction dérivée de la fonction f' .

Partie A : Étude de la fonction f

1. Déterminer les limites de la fonction f en $-\infty$ et en $+\infty$.

2. Pour tout réel x , calculer $f'(x)$.

3. Montrer que pour tout réel x :

$$f''(x) = (x - 2)e^{-x}.$$

4. Étudier la convexité de la fonction f .

5. Étudier les variations de la fonction f' sur \mathbf{R} , puis dresser son tableau de variations en y faisant apparaître la valeur exacte de l'extremum.

Les limites de la fonction f' aux bornes de l'intervalle de définition ne sont pas attendues.

6. En déduire le signe de la fonction f' sur \mathbf{R} , puis justifier que la fonction f est strictement croissante sur \mathbf{R} .

7. Justifier qu'il existe un unique réel α tel que $f(\alpha) = 0$.

Donner un encadrement de α , au centième près.

8. On considère la droite Δ d'équation $y = 2x - 1$.

Étudier la position relative de la courbe C_f par rapport à la droite Δ .

Partie B : Calcul d'aire

Soit n un entier naturel non nul. On considère l'aire du domaine D_n délimité par la courbe C_f , la droite Δ et les droites d'équations respectives $x = 1$ et $x = n$. On note

$$I_n = \int_1^n xe^{-x} dx.$$

1. À l'aide d'une intégration par parties, exprimer I_n en fonction de n .

2.

a. Justifier que l'aire du domaine D_n est I_n .

b. Calculer la limite de l'aire du domaine D_n quand n tend vers $+\infty$.

Exercice 2 (5 points)

Pour chacune des affirmations suivantes, préciser si elle est vraie ou fausse puis justifier la réponse donnée. Toute réponse non argumentée ne sera pas prise en compte.

$(O, \vec{i}, \vec{j}, \vec{k})$ est un repère de l'espace.

On considère la droite D qui a pour représentation paramétrique $\begin{cases} x = 3 - t \\ y = -2 + 3t \\ z = 1 + 4t \end{cases}, t \in \mathbf{R}$

et le plan P qui a pour équation cartésienne : $2x - 3y + z - 6 = 0$.

1. Affirmation :

La droite D', qui a pour représentation paramétrique $\begin{cases} x = 2 + 2t \\ y = 4 - 6t \\ z = 9 - 8t \end{cases}, t \in \mathbf{R}$, est parallèle à la droite D.

2. On admet que les points A(-2 ; 3 ; 1), B(1 ; 3 ; -4) et C(6 ; 3 ; 9) ne sont pas alignés.

Affirmation : La droite D est orthogonale au plan défini par les trois points A, B et C.

3. Affirmation : La droite D est sécante avec la droite Δ qui a pour représentation

paramétrique : $\begin{cases} x = -4 + 2t' \\ y = 1 - 3t' \\ z = 2 + t' \end{cases} t' \in \mathbf{R}$

4. Affirmation : Le point F(-3 ; -3 ; 3) est le projeté orthogonal du point E(-5 ; 0 ; 2) sur le plan P.

5. Affirmation : Il existe exactement une valeur du paramètre réel a telle que le plan P' d'équation $-3x + y - a^2z + 3 = 0$ soit parallèle à la droite D.

Exercice 3 (5 points)

Dans cet exercice, les réponses seront arrondies à 10^{-4} près.

Durant la saison hivernale, la circulation d'un virus a entraîné la contamination de 2% de la population d'un pays. Dans ce pays, 90% de la population a été vaccinée contre ce virus. On constate que 62% des personnes contaminées avaient été vaccinées.

On interroge au hasard une personne, et on note les événements suivants :

C : « la personne a été contaminée »

V : « la personne a été vaccinée ».

Les événements contraires des événements C et V sont notés respectivement \bar{C} et \bar{V} .

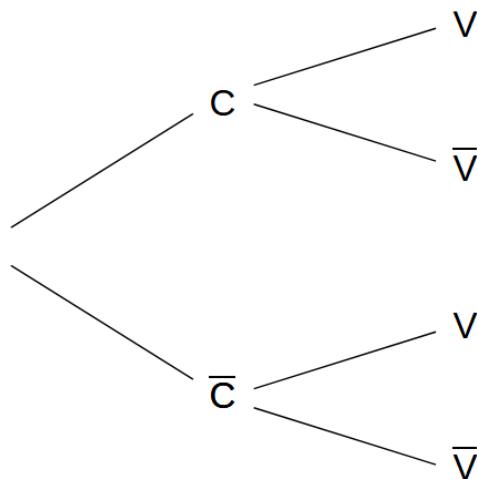
1. À partir de l'énoncé, donner, sans calcul, les probabilités $P(C)$, $P(V)$ et de la probabilité conditionnelle $P_C(V)$.

2.

a. Calculer $P(C \cap V)$.

b. En déduire $P(\bar{C} \cap V)$.

3. Recopier l'arbre des probabilités ci-dessous et le compléter.



4. Calculer $P_V(C)$ et interpréter le résultat dans le contexte de l'exercice.

5. Déterminer si les affirmations suivantes sont vraies ou fausses en justifiant votre réponse.

- a.** « Parmi les personnes non contaminées, il y a dix fois plus de personnes vaccinées que de personnes non vaccinées. »
- b.** « Plus de 98% de la population vaccinée n'a pas été contaminée. »

6. On s'intéresse à un échantillon de 20 personnes choisies au hasard dans la population. La population du pays est assez importante pour qu'on puisse assimiler ce choix à des tirages successifs avec remise.

On note X la variable aléatoire qui à chaque tirage associe le nombre de personnes contaminées.

On rappelle que, pour une personne choisie au hasard, la probabilité d'être contaminée est $p=0,02$.

- a.** Quelle est la loi suivie par la variable aléatoire X ? Justifier et donner ses paramètres.
- b.** Calculer, en rappelant la formule, la probabilité que 4 personnes exactement soient contaminées dans ce groupe de 20 personnes.

Exercice 4 (5 points)

L'objectif de cet exercice est d'étudier la suite (u_n) définie pour tout entier naturel n par :

$$\begin{cases} u_0 = 0 \\ u_1 = \frac{1}{2} \\ u_{n+2} = u_{n+1} - \frac{1}{4}u_n \end{cases}$$

Partie A : Conjecture

1. Recopier et compléter le tableau ci-dessous. Aucune justification n'est demandée.

n	0	1	2	3	4	5
u_n	0	$\frac{1}{2}$	$\frac{1}{2}$			

2. Conjecturer la limite de la suite (u_n) .

Partie B : Étude d'une suite auxiliaire

Soit (w_n) la suite définie pour tout entier naturel n par :

$$w_n = u_{n+1} - \frac{1}{2}u_n$$

1. Calculer w_0 .
2. Démontrer que la suite (w_n) est géométrique de raison $\frac{1}{2}$.
3. Pour tout entier naturel n , exprimer w_n en fonction de n .
4. Montrer que pour tout entier naturel n , on a :

$$u_{n+1} = \left(\frac{1}{2}\right)^{n+1} + \frac{1}{2}u_n$$

5. Démontrer par récurrence que, pour tout $n \in \mathbf{N}$, $u_n = n \left(\frac{1}{2}\right)^n$.

Partie C : Étude de la suite (u_n)

1. Montrer que la suite (u_n) est décroissante à partir du rang $n = 1$.
2. En déduire que la suite (u_n) est convergente sans chercher à calculer la valeur de la limite.
3. On admet que la limite de la suite (u_n) est solution de l'équation : $l = l - \frac{1}{4}l$.
Déterminer la limite de la suite (u_n) .